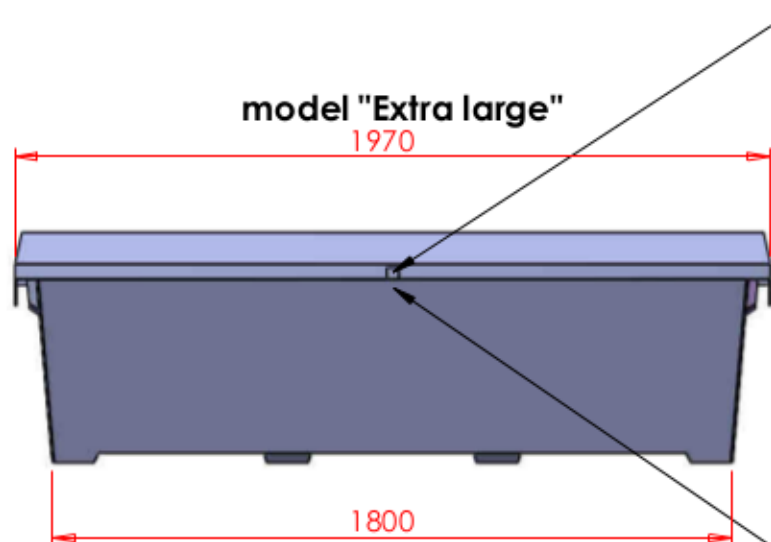
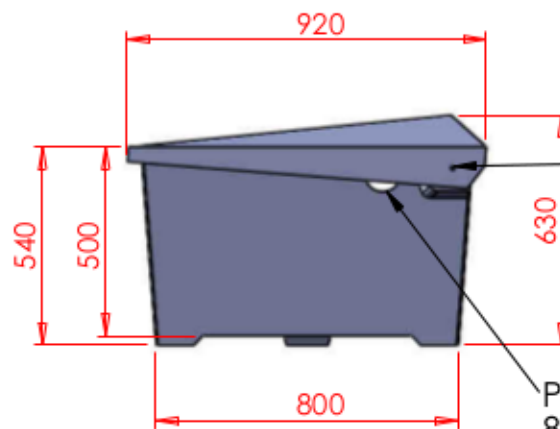


Voordelen:

- regen/waterdicht
- licht in gewicht
- vorstbestendig
- onderhoudsvriendelijk
- op de deksel is te zitten
- gemakkelijk schoon te houden



Popnagels
3x RVS 5x12



Schanier
2x bout M10x60
2x koper Ø12mm
L=37 mm

4x ring
2x moer+rubber

Popnagels
8x RVS 5x12
2x Rooster

Schroeven
2x RVS 4x20

alle aangegeven maten zijn uitwendig

Model	Artikelnr.	Kleur	Materiaal
Small	92267	Antraciet	Glasvezel versterkt polyester
Extra large	92258	Antraciet	Glasvezel versterkt polyester

DEFINITIEF

		Composiet Tuin opbergkisten	
<small>maakt 't in polyester Mandenmakerstraat 30 Tel: 0180-416656 2984 AS Ridderkerk Fax: 0180-419432</small>		Naam Artikelnr.	
Tech.Tekenaar Controle Eenheid [mm]		Datum OS/WB 28-04-2010 Material 2-1-511b	
Sheet 1 / 1		Schaal 1:20	

All rights reserved. This drawing is the property of Kerneling Kunststoffen and may not be copied or multiplied neither wholly nor partly. It may not be submitted for perusal to third parties either.